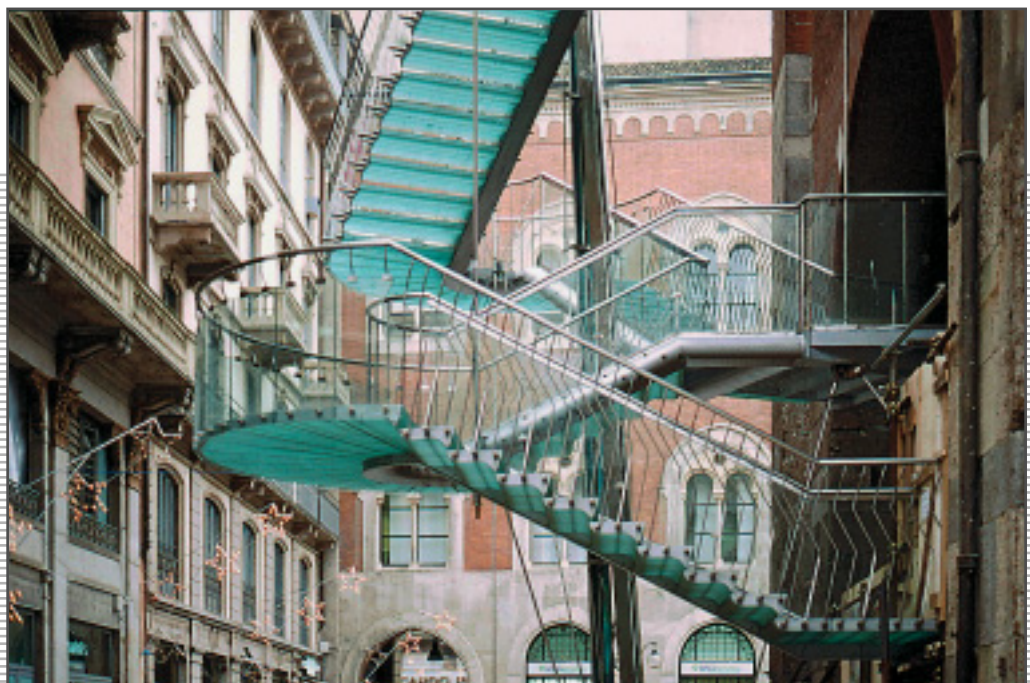


## Fluchttreppe am Palazzo della Regione in Mailand, Italien

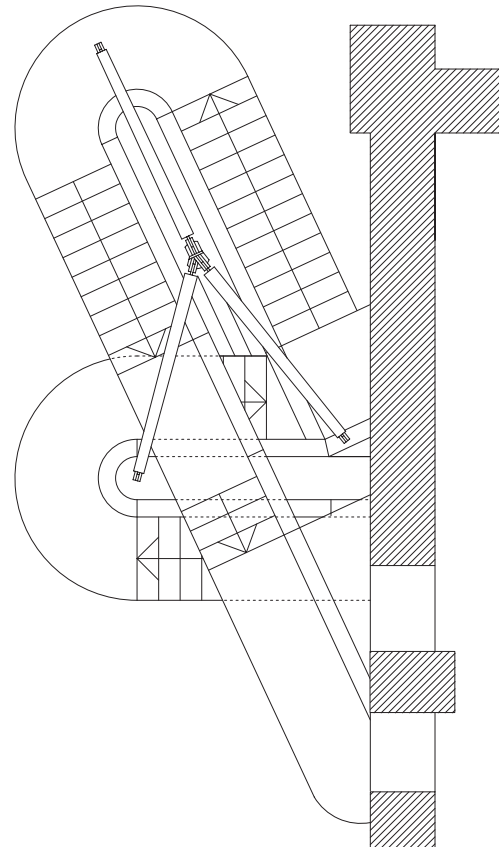
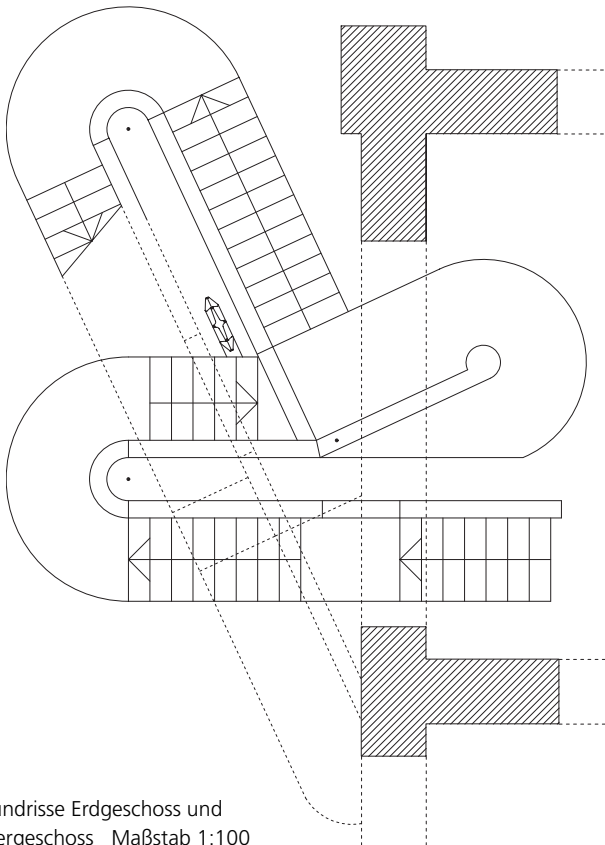


*Leichtigkeit, Transparenz und Eigenständigkeit gegenüber dem historischen Umfeld waren die Vorgaben beim Entwurf der Fluchttreppe.*



Nach den Restaurierungsarbeiten am Palazzo della Ragione an der Piazza Mercanti in den 80er Jahren wurde der ehemalige „Salon“, der heute für Ausstellungen genutzt wird, ausgebaut und der alte Zugang an der Seite der Piazza Duomo wieder geöffnet. Um das Gebäude und die Ausstellungen einer breiten Öffentlichkeit zugänglich zu machen, musste aus feuerpolizeilichen Gründen eine Fluchttreppe installiert werden, deren Bau 2002 abgeschlossen wurde.

Der Wunsch nach größtmöglicher visueller Transparenz, einem Höchstmaß an Leichtigkeit der Konstruktion sowie der vollständigen Eigenständigkeit gegenüber dem historischen Umfeld standen beim Entwurf der Treppe im Vordergrund.



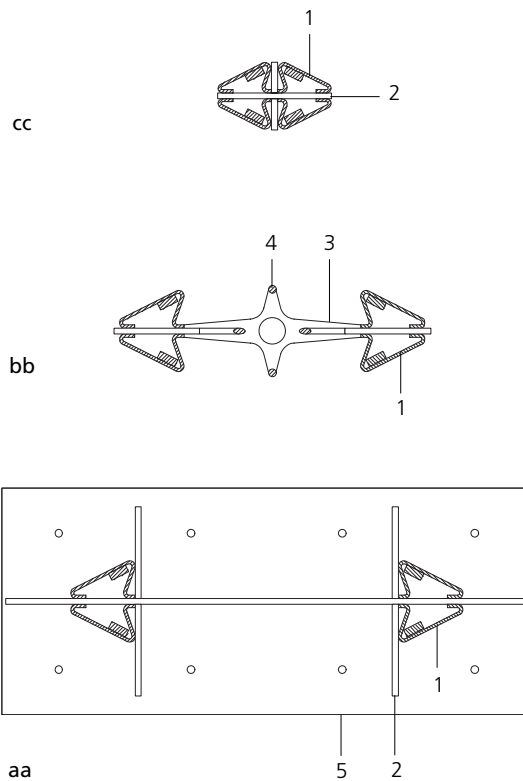
Grundrisse Erdgeschoss und Obergeschoss Maßstab 1:100

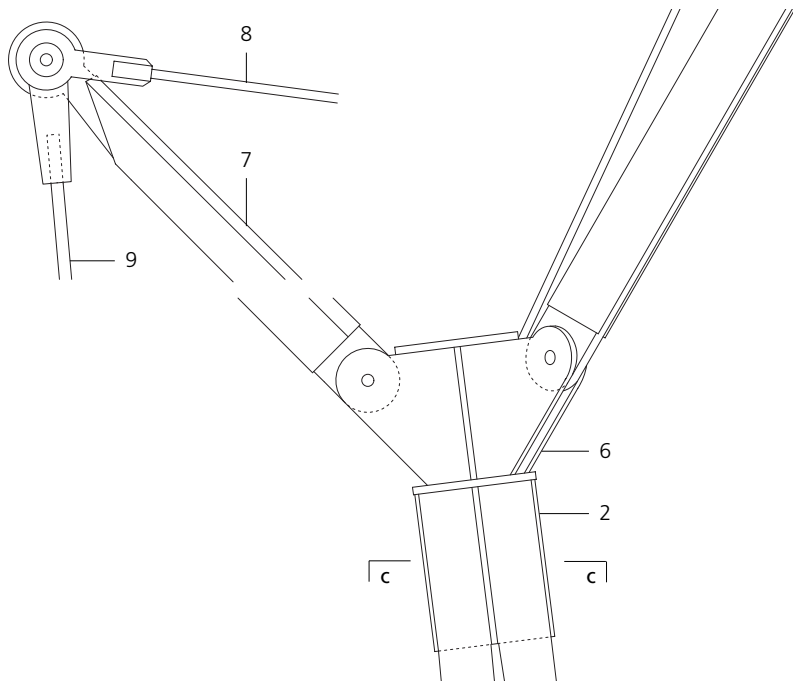
Die tragende Konstruktion wird aus einer aufgelösten, sich noch oben verjüngenden Stütze gebildet: zwei Profile aus gekanteten Edelstahlblechen laufen nach oben hin aufeinander zu und vereinigen sich in einem Knotenpunkt an der Spitze. Um die Knickbelastung aufzufangen, sind diese Träger untereinander durch ein komplexes System aus Zugelementen und Querverstreibungen

verbunden. Die Achse der Stütze ist um 12,7° gegenüber dem Scheitelpunkt geneigt und in der Senkrechten um 25° gegenüber der Gebäudefassade gedreht. Sie folgt somit der Schrägachse des Treppenverlaufs zur Straße hin. Der Fußpunkt der Stütze ist über eine Bodenplatte im Fundament befestigt, im oberen Bereich verhindert eine Verankerung im Mauerwerk das Umkippen der Konstruktion.

An dem Knotenpunkt in 11,50 m Höhe verzweigt sich die Konstruktion in drei „Finger“. Edelstahlstäbe mit einem Durchmesser von 32 mm führen von den Spitzen bis in die Bodenplatte und verleihen so der gesamten Konstruktion Stabilität. An diesen Stäben ist auch das Stufengerüst aufgehängt.

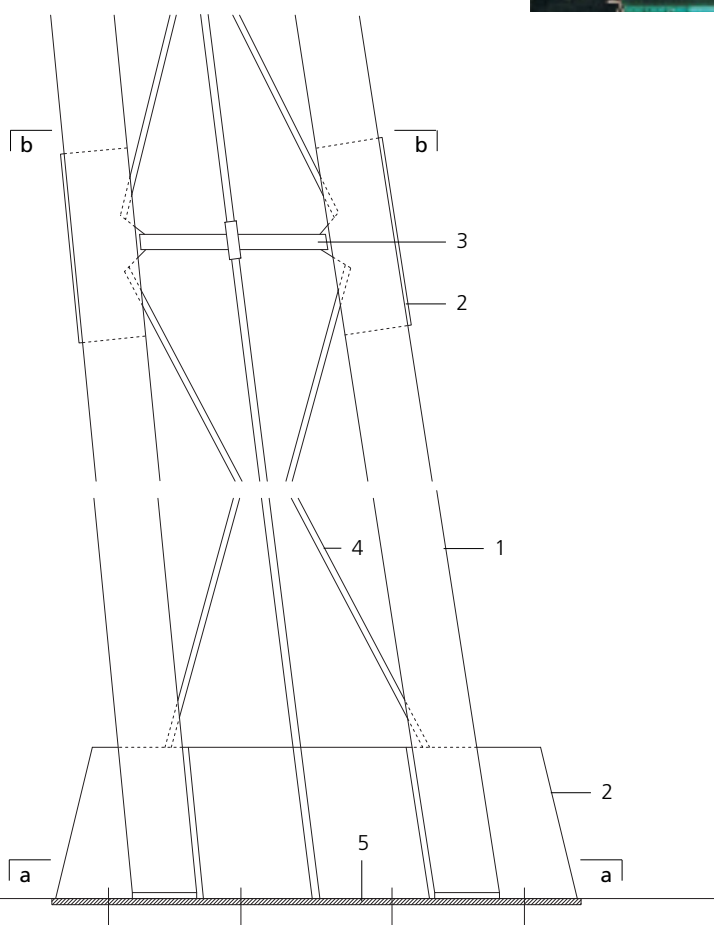
*Alle Elemente der Tragkonstruktion wurden in der Werkstatt vorgefertigt und vor Ort durch Schraub- und Schweißverbindungen montiert.*





Details Stütze,  
Grundrisse · Ansichten  
Maßstab 1:20

- 1 Profil aus gekantetem  
Edelstahlblech 8 mm
- 2 Verbindungsbleche  
Edelstahl Rostfrei 16 mm
- 3 Traverse  
Edelstahl Rostfrei 40 mm
- 4 Auskreuzungen  
Ø 16 mm, Ø 20 mm
- 5 Bodenplatte  
Edelstahl Rostfrei 16 mm  
mit Fundament verankert
- 6 Gelenkpunkt  
Edelstahlbleche 16 mm
- 7 Profil aus gekantetem  
Edelstahlblech 6 mm
- 8 Abspannung  
Edelstahlstab Ø 24 mm
- 9 Hängeseil  
Edelstahlstab Ø 32 mm

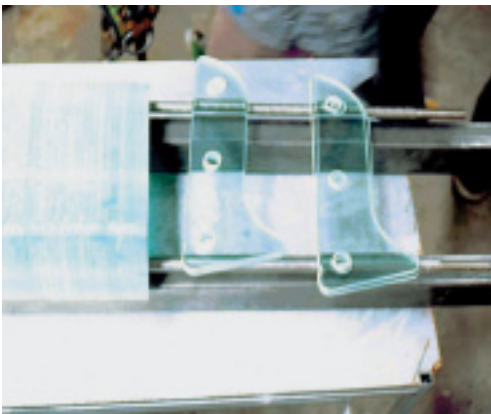


*Die Stütze verzweigt  
sich im Knotenpunkt in  
drei "Finger", an denen  
das Stufengerüst aufge-  
hängt ist.*

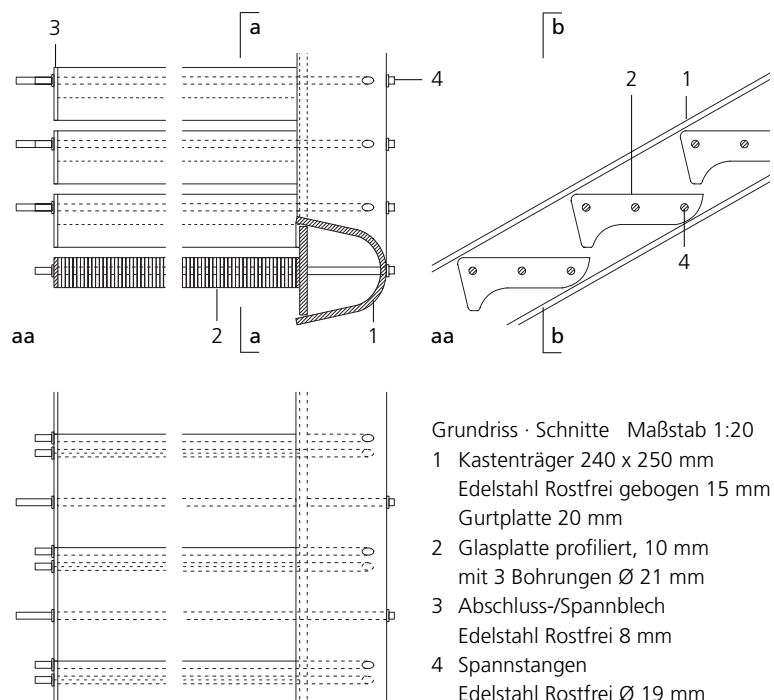
Der Zugang zur Treppe erfolgt von der Ebene der Arkaden auf einer Höhe von +1,06 m über der Straße. Mit einer Achslänge von 26,50 m und insgesamt 49 Treppenstufen wird ein Höhenunterschied von 8,22 m überwunden.

Über den gesamten Treppenverlauf trägt ein durchlaufendes, geschweißtes Edelstahl-Profil die einseitig auskragenden Stufen. Um die entstehenden Torsionskräfte aufzunehmen, wurde dieses Profil als Kastenträger mit Wandstärken von 15 mm im gebogenen Bereich und 20 mm im Bereich der Gurtplatte ausgebildet.

Je 116 Glasplatten, mit drei Edelstahlstäben zusammengespannt, bilden eine Treppenstufe.



Die in der Werkstatt vorgefertigten Glasstufen werden vor Ort an dem Träger montiert.



Neben festen Auflagerpunkten an Anfang und Ende der Treppe werden die Kräfte aus dem Eigengewicht von etwa 430 kg/m und der Verkehrslast in Höhe der Podeste über die Hängestäbe in die Stütze geleitet. Die einzelnen Stufen wurden durch Zusammenfügen von 116 entsprechend profilierten, 10 mm dicken Glaselementen hergestellt. Die monolithische Struktur der Stufe wird durch Vorspannen von 3 Stangen aus rostfreiem Stahl, die durch alle Bauelemente verlaufen, erzielt.

*Der über 26 m lange Treppenlauf ist nur an drei Punkten – jeweils auf Höhe der Podeste – über die Hängestäbe mit der tragenden Stütze verbunden.*



*Durch die Abhängung der Treppe an einer einzigen Stütze konnte die darunter liegende Straße weitgehend von ortsfesten Hindernissen frei gehalten werden.*



Euro Inox  
Diamant Building, Bd. A. Reyers 80,  
1030 Brüssel, Belgien  
Phone +32 2 706 82 67  
Fax +32 2 706 82 69  
E-mail info@euro-inox.org  
Internet www.euro-inox.org

Bauherr: Stadt Mailand/Stadtverwaltung  
Architekt: Marco Dezzi Bardeschi, Mailand, Italien  
Mitarbeit: Laura Gioeni  
Tragwerkplanung: Alessandro Melani, Agliana, Italien  
Layout und Text: Martina Helzel, circa drei, München, Deutschland  
Fotos: Laura Gioeni, Mailand, Italien  
(Titel, S. 2, 4),  
Andrea Többen, München, Deutschland (S. 1, 3, 5)