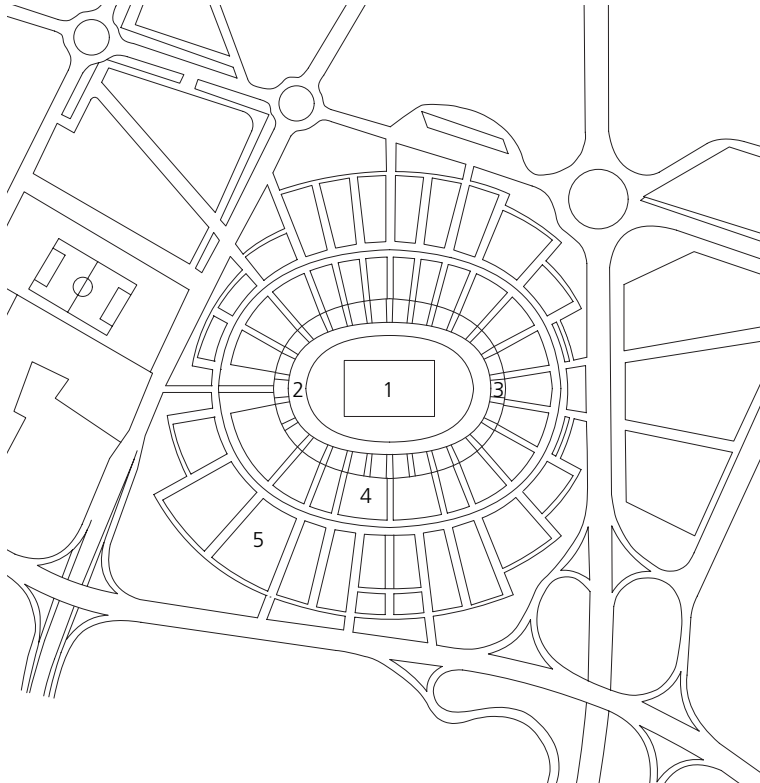


San Nicola Stadion in Bari, Italien





Das Fußballstadion in Bari wurde für die Fußballweltmeisterschaft 1990 erbaut. Im Südosten außerhalb des Stadtzentrums gelegen, sind die Tribünen und Aufbauten des Stadions in der ebenen apulischen Landschaft schon vom weitem her sichtbar. Große Grünflächen fassen das Areal weitläufig ein und bilden einen Kontrapunkt zur monumentalen Architektur. Um Ausschreitungen in dem für über 60.000 Zuschauer konzipierten Bau zu vermeiden, standen bei der Planung neben ästhetischen und funktionellen Überlegungen sicherheitstechnische Aspekte im Vordergrund.

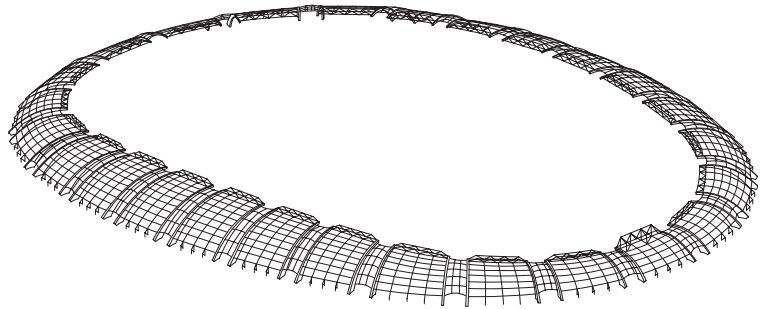
Lageplan Maßstab 1:10000

- 1 Spielfeld
- 2 Tribüne
- 3 Überdachung
- 4 Zugangsbereiche
- 5 Parkplätze

In der Luftaufnahme des Stadions (hier noch in Bauzustand) lässt sich die Gliederung in 26 Sektoren ablesen.

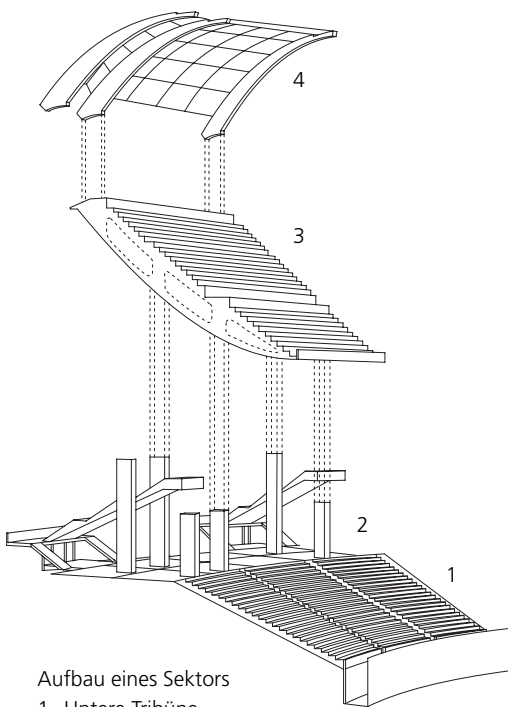


Das Stadion besteht aus einem radialen System mit 26 Achsen, die den Zugängen entsprechen. Der untere Teil der Tribüne ist wie eine Arena in die Erde eingegraben. Der Haupteingangsengang, der zwischen diesem Teil und dem Tribünenaufbau verläuft, erscheint als Fortsetzung der umgebenden Bodenfläche, so dass Transparenz zwischen Außenraum und Fußballfeld entsteht. Der obere Tribünenring ist vom Boden abgehoben und setzt sich aus 312 sichelförmigen Stahlbetonfertigteilen zusammen. Darunter liegen Nebenräume, Serviceeinrichtungen, Spielerkabinen und Aufwärmhallen, deren Zugänge im Notfall als Fluchtweg dienen.

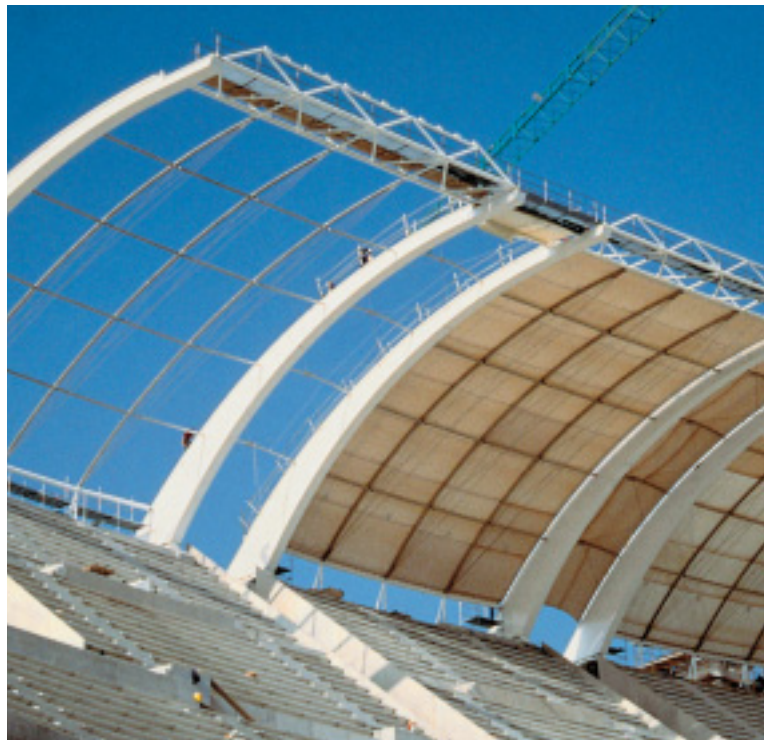


Schematische Darstellung des Dachtragwerks

130 Tonnen Edelstahlrohre, bis zu 25 Meter lang, bilden die tragende Unterkonstruktion für das teflonbeschichtete Glasfasergewebe.

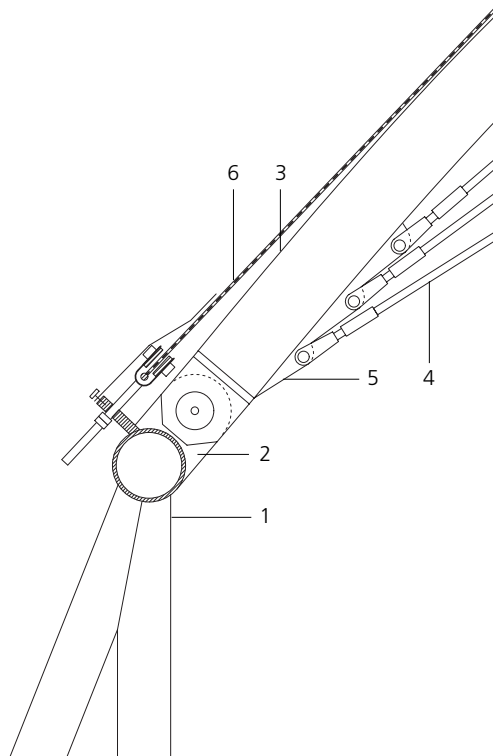
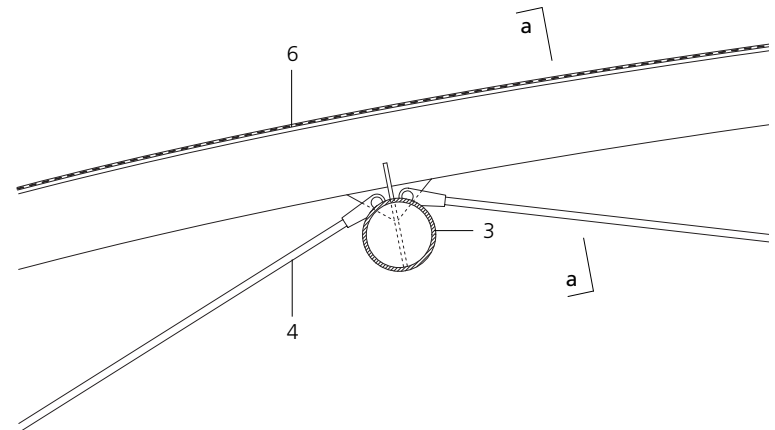
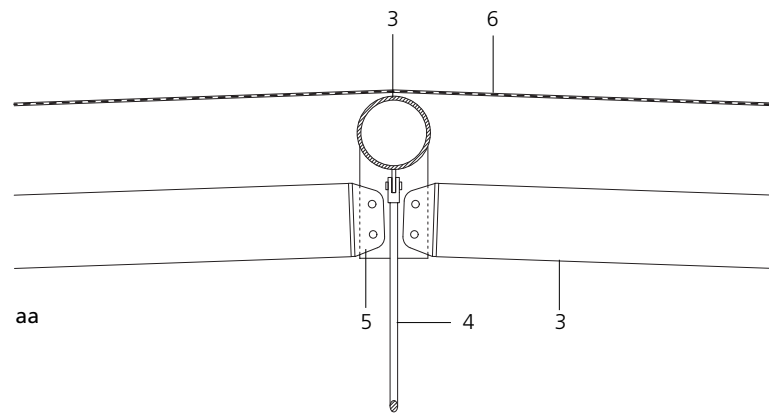


- Aufbau eines Sektors
- 1 Untere Tribüne
 - 2 Zugangsebene
 - 3 Obere Tribüne
 - 4 Überdachung





Montage des Tragwerks aus Edelstahl Rostfrei-Rohren zwischen den auskragenden Kasten-trägern



Details der Tragkonstruktion Maßstab 1:20

- 1 Stahlrohr \varnothing 193,7 mm
- 2 Anschlussblech Stahl d=20 mm
- 3 Edelstahl-Rundrohr \varnothing 193,7 mm, d=4-10 mm
Werkstoffnummer 1.4404, Oberfläche 2B
- 4 Zugstab Edelstahl Rostfrei \varnothing 20-25 mm
Werkstoffnummer 1.4404, Oberfläche 2B
- 5 Befestigungsbleche Edelstahl Rostfrei
Werkstoffnummer 1.4404, d=4-10 mm
- 6 Glasfasergewebe, teflonbeschichtet

Wie die obere Schale einer Muschel wölbt sich ein lichtdurchlässiges Dach aus teflonbeschichtetem Glasfasergewebe über den Tribünenring. Am oberen äußeren Ende der 26 Tribünensektoren ragen je zwei gekrümmte und sich verjüngende Kastenträger aus Stahl mit einer Länge von 14 bis 26 m in Richtung des Fußballfeldes. Ein Fachwerkträger aus Stahlrohren, der am oberen Ende die Auskragungen der Hauptträger verbindet, dient als Wartungsgang und nimmt die Beleuchtungsrichtungen auf.

Zwischen diesem Träger und einem Rundrohr am Fußpunkt der Stahlkonstruktion verlaufen drei radial gebogene Edelstahl-Rundrohre, die die Felder zwischen den Hauptträgern unterteilen. Unterspannungen aus rostfreiem Rundstahl verbinden die Knotenpunkte, an denen die horizontal verlaufenden Edelstahl-Rohre befestigt sind.

Anschlussdetail der Edelstahlrohre an die weiß lackierte Stahlkonstruktion.



Da der Werkstoff Edelstahl Rostfrei nicht gereinigt oder lackiert werden muss, ist eine Beschädigung der empfindlichen Glasfasermembran durch Wartungsarbeiten ausgeschlossen.



Trotz der massiven, weit auskragenden Kastenträger aus Stahl wirkt die gewölbte, lichtdurchlässige Dachkonstruktion leicht und filigran.



*Eindrucksvoll und fast
außerirdisch erscheint
das beleuchtete Stadion
bei Nacht.*

Der Werkstoff Stahl wird bei nahezu allen Stadionbauten für das Tragwerk der Überdachungen verwendet. Dabei spielen neben der Möglichkeit, frei tragende Strukturen aus modular zusammengesetzten Elementen herzustellen, Vorfertigung und schnelle Montage eine entscheidende Rolle. Für die tragende Konstruktion unter der Dachmembran kam in Bari allerdings nur ein Werkstoff in Frage: Edelstahl Rostfrei. Die bei anderen Werkstoffen notwendigen Reinigungs- und Lackierarbeiten hätten eine Demontage der Teflonmembran erfordert, die somit auf irreparable Weise zu Schaden gekommen wäre. Zudem hat die Verwendung von Edelstahl Rostfrei, der keiner Vorbehandlung nach der Fertigung der Teile bedarf, den Zeitplan zur Realisierung des Stadions beachtlich verkürzt.

Euro Inox
Diamant Building, Bd. A. Reyers 80,
1030 Brüssel, Belgien
Tel. +32 2 706 82 67
Fax +32 2 706 82 69
E-mail info@euro-inox.org
Internet www.euro-inox.org

Bauherr: Consorzio Bari '90, Italien
Architekt: Renzo Piano Building Workshop, Genua,
Italien
Tragwerksplanung Überdachung:
Ove Arup & Partners London, P. Rice und T. Carfrae
Ingenieurbüro S. Favero und M. Milan, Mirano, Italien
Layout und Text: Martina Helzel, circa drei, München,
Deutschland
Fotos: Gianni Berengo Gardin, Mailand, Italien
(Titel, S. 1, 2, 5)
Maurizio Milan, Mirano, Italien (S. 3, 4)